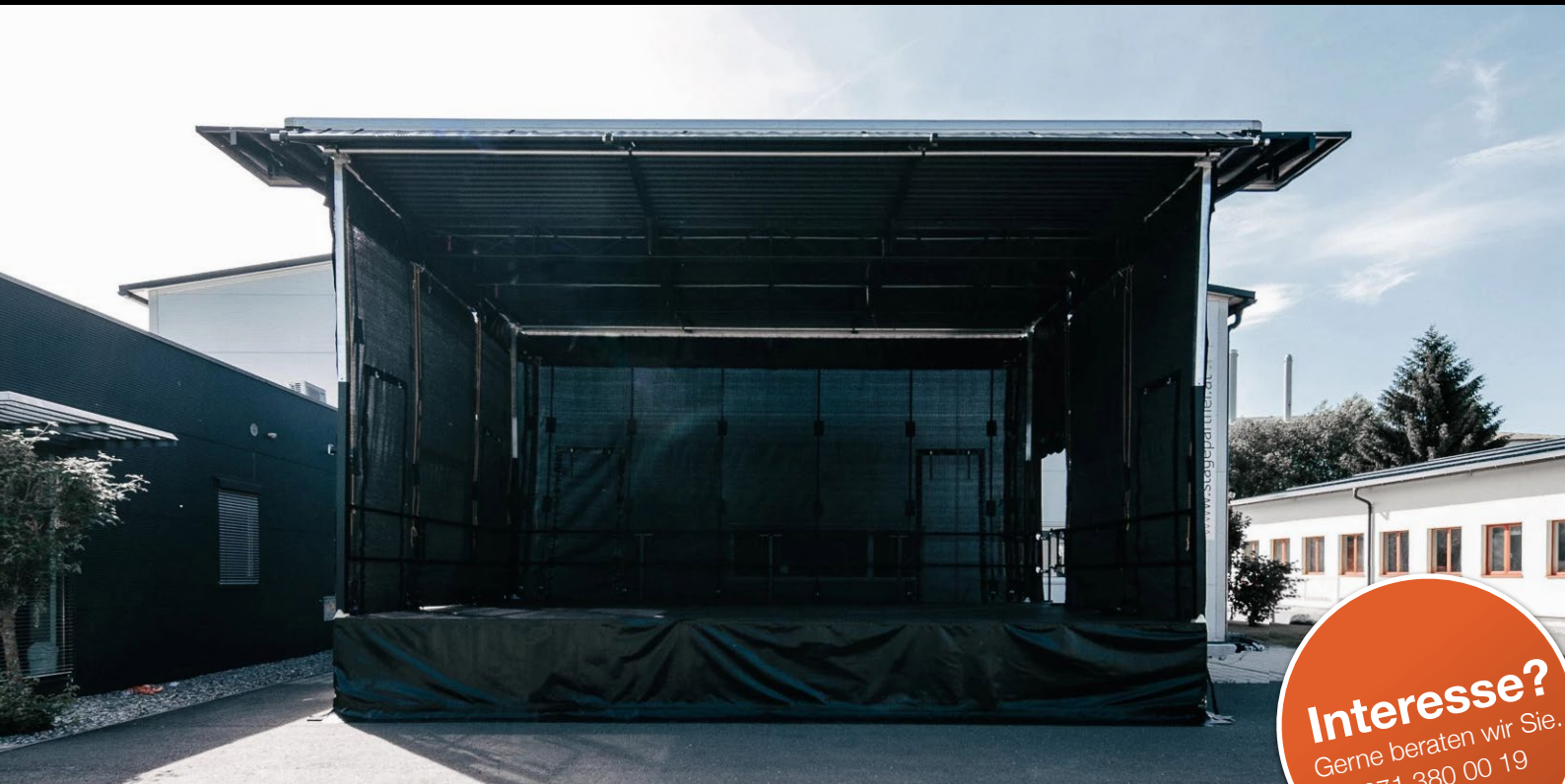


TRAILERBÜHNE

Einfachste Handhabung, maximale Flexibilität.



Interesse?
Gerne beraten wir Sie.
071 380 00 19



8 x 6 m



3.400 kg



40 min

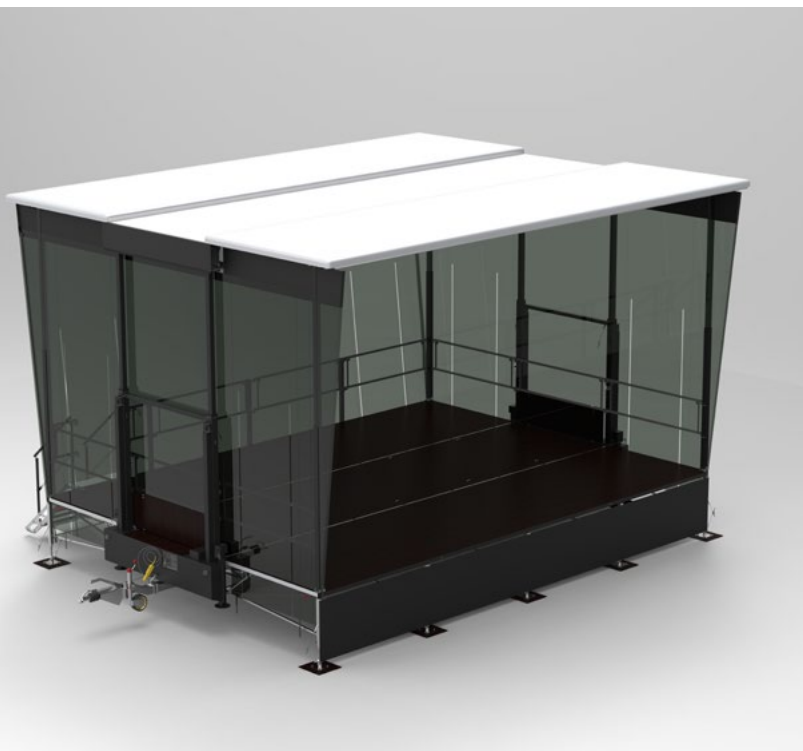


1 + 1 Helfer



prorent GmbH
audio light multimedia www.prorent.ch

3 Gründe die für ein Trailerbühne sprechen.



Geschwindigkeit

- Einfach schnell aufzubauendes Bühnensystem innert 40 Min.
- Geringster Personalaufwand
- Minimale Logistikkosten keine LSVA
- Just in time Einsatzbereitschaft

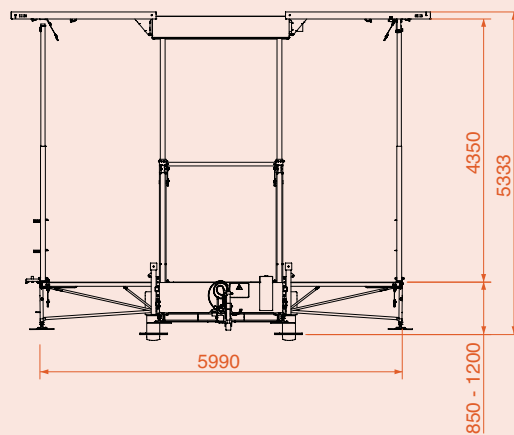
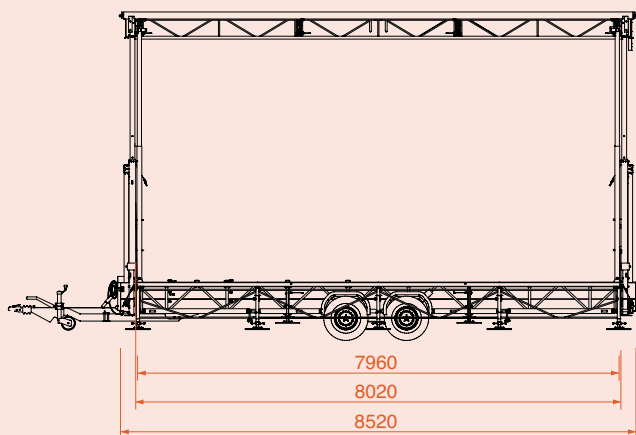
Technologie

- Optimale Stabilität bei geringstem Systemgewicht
- Einfache- ausfallsichere Mechanik
- Wetterfeste Einhausung mit Harddach
- Integriertes Windablasssystem
- Vielfältige Zusatzausrüstung wie PA-Wings, Sidehouses, Bannersysteme

Design

- Modernste Engineering-Systeme Simulation aller möglichen Einsatzfälle; leichte Handhabung
- Stabilität und Sicherheit Formschönheit, Funktionalität und Robustheit
- Gebaut und geprüft nach EN 13814, Stahlbau nach EN 1993

Bühnenabmessungen



Die optimale Bühne für Veranstaltungen von Stadtfeste und Open Airs

- Einfaches Dachhochklappen und Arretieren
- Quertraversen mit rund 2m Abstand und 50mm Untergurtrohr
- Wände mit integriertem Windablasssystem
- Seitenverstellbare Zugdeichsel
- Stabile Stützfüsse in der Höhe flexibel verstellbar
- Einfaches Anstecksystem mit Abdeckplatte
- Anbau der Treppe durch Gazeöffnung an jeder Stelle möglich
- Elektrischer Dachhub
- Harddach aus Aluminium-Stahl-GfK Verbund
- 3-teilige Seitenplane